

1 安全警告 (使用前请先阅读)



禁止

凡带有该标志的内容,是必须禁止的行为,否则可能会造成产品的损坏或危及使用者的人身安全。











警示

凡带有该标志的内容,是关系到产品的安全使用和使用者的人身安全,必须严格按照要求操作,否则可能会造成产品的损坏或危及使用者的人身安全。



注意

凡带有该标志的内容,是使用者必须引起重视的部分,否则可能会因操作不当引起产品损伤或造成其它损失。

<p>该系列冰箱使用交流220V/50Hz电源,若电压波动范围较大(超过187~242V的范围),会造成冰箱故障甚至损坏,此时必须加装750W以上的自动稳压器配合使用。</p> 	<p>必须使用独立专用插座并进行可靠接地。本系列产品的电源线配有三线(接地)插头,与标准三线(接地)插座匹配。在任何情况下,切勿切除或拆除电源的第三插脚(接地)。</p> 
<p>不要损坏电源线</p> <ul style="list-style-type: none"> ● 不要让箱体压住电源线或人为踹踏电源线。 ● 将冰箱移离墙壁时,请小心谨慎,切勿滚压或损坏电源线。 	<ul style="list-style-type: none"> ● 不要吊在门子上玩耍,以防门体倾斜或冰箱倾倒造成人身伤害。 ● 不要在冰箱上放置不稳定的物品(重物、有水的容器等),以免摔下伤人或溺水导致漏电。 
<p>有煤气等易燃气体泄漏时</p> <ul style="list-style-type: none"> ● 关闭气体泄漏的阀门。 ● 打开门窗。 ● 不要拔或插冰箱等电器的电源插头。 	<p>冰箱废弃不用时,请将门子卸掉,并拆下门封条,以免小孩子进入玩耍,发生意外。</p> 
<p>不要拉扯电源线</p> <p>切勿以拉扯电源线的方法拔出冰箱的插头,一定要握住插头,从插座中直接拔出。</p> 	<p>清洁和维修时以及更换损坏的灯泡时,应拔掉冰箱的电源插头,以防触电。</p> 

-  冰箱开始运行后,切勿用手触摸冷冻室的冰冷表面,尤其是手湿的时候。否则,皮肤可能会粘在这些冰冷的表面上。
-  严禁私自拆卸、改造冰箱,禁止损坏制冷管路。维修冰箱必须由专业人员进行。
-  冰箱内严禁放入易燃、易爆的危险品,以及强腐蚀性的酸、碱等化学药品。
-  本品为家用冰箱,只适用于储藏食品,不能用于其它用途,如储藏血液、药品和生物制品等。
-  为保证安全,不要在冰箱台面上放置电源插座、稳压器、微波炉等电器;也不要再在冰箱内部使用电器,以免发生电磁干扰或其它意外。
-  当电源线出现破损或插头出现磨损时,切勿继续使用。必须到厂家指定的维修点更换电源线。
-  不要用水喷淋、冲洗冰箱,也不要将冰箱放置在潮湿、易溅上水的地方,以免影响冰箱的电气绝缘性能。
-  请勿把瓶装饮料等放入冷冻室,以防冻裂。
-  停电或清洁时,应拔下电源插头,至少等待五分钟,才能再次接通电源,以防因连续启动,而损坏压缩机。
-  在冰箱附近,切勿存放或使用汽油及其它易燃物品,以免引起火灾。

5 规格、装箱单

技术数据

型号	气候类型	防触电保护类型	总有效容积 (L)	冷藏室有效容积 (L)	额定电压 (V~)	额定频率 (Hz)	额定耗电量 (kW.h/24h)	额定输入电流 (A)
BC-44	SN. N. ST. T	1类	44	44	220	50	0.28	0.5A
BC-44 (L)	SN. N. ST. T	1类	44	44	220	50	0.28	0.5A
BC-44 (R)	SN. N. ST. T	1类	44	44	220	50	0.28	0.5A
BC-44BB	SN. N. ST. T	1类	44	44	220	50	0.28	0.5A
BC-44BB (L)	SN. N. ST. T	1类	44	44	220	50	0.28	0.5A
BC-44BB (R)	SN. N. ST. T	1类	44	44	220	50	0.28	0.5A
BC-44YY	SN. N. ST. T	1类	44	44	220	50	0.28	0.5A
BC-44YY (L)	SN. N. ST. T	1类	44	44	220	50	0.28	0.5A
BC-44YY (R)	SN. N. ST. T	1类	44	44	220	50	0.28	0.5A
BC-44RR	SN. N. ST. T	1类	44	44	220	50	0.28	0.5A
BC-44RR (L)	SN. N. ST. T	1类	44	44	220	50	0.28	0.5A
BC-44RR (R)	SN. N. ST. T	1类	44	44	220	50	0.28	0.5A
BC-44GG	SN. N. ST. T	1类	44	44	220	50	0.28	0.5A
BC-44GG (L)	SN. N. ST. T	1类	44	44	220	50	0.28	0.5A
BC-44GG (R)	SN. N. ST. T	1类	44	44	220	50	0.28	0.5A
BC-44MM	SN. N. ST. T	1类	44	44	220	50	0.28	0.5A
BC-44MM (L)	SN. N. ST. T	1类	44	44	220	50	0.28	0.5A
BC-44MM (R)	SN. N. ST. T	1类	44	44	220	50	0.28	0.5A
BC-44PP	SN. N. ST. T	1类	44	44	220	50	0.28	0.5A
BC-44PP (L)	SN. N. ST. T	1类	44	44	220	50	0.28	0.5A
BC-44PP (R)	SN. N. ST. T	1类	44	44	220	50	0.28	0.5A
BC-44BL	SN. N. ST. T	1类	44	44	220	50	0.28	0.5A
BC-44BL (L)	SN. N. ST. T	1类	44	44	220	50	0.28	0.5A
BC-44BL (R)	SN. N. ST. T	1类	44	44	220	50	0.28	0.5A

型号	输入总功率 (W)	噪声(声功率级) dB(A)	制冷剂	重量 (kg)	电源电缆连接方式	外形尺寸 深×宽×高(mm)
BC-44	60	40	R600a 15g	16kg	Y	505*435*507
BC-44 (L)	60	40	R600a 15g	16kg	Y	556*435*507
BC-44 (R)	60	40	R600a 15g	16kg	Y	556*435*507
BC-44BB	60	40	R600a 15g	16kg	Y	505*435*507
BC-44BB (L)	60	40	R600a 15g	16kg	Y	556*435*507
BC-44BB (R)	60	40	R600a 15g	16kg	Y	556*435*507
BC-44YY	60	40	R600a 15g	16kg	Y	505*435*507
BC-44YY (L)	60	40	R600a 15g	16kg	Y	556*435*507
BC-44YY (R)	60	40	R600a 15g	16kg	Y	556*435*507
BC-44RR	60	40	R600a 15g	16kg	Y	556*435*507
BC-44RR (L)	60	40	R600a 15g	16kg	Y	505*435*507
BC-44RR (R)	60	40	R600a 15g	16kg	Y	556*435*507
BC-44GG	60	40	R600a 15g	16kg	Y	505*435*507
BC-44GG (L)	60	40	R600a 15g	16kg	Y	556*435*507
BC-44GG (R)	60	40	R600a 15g	16kg	Y	556*435*507
BC-44MM	60	40	R600a 15g	16kg	Y	505*435*507
BC-44MM (L)	60	40	R600a 15g	16kg	Y	556*435*507
BC-44MM (R)	60	40	R600a 15g	16kg	Y	556*435*507
BC-44PP	60	40	R600a 15g	16kg	Y	505*435*507
BC-44PP (L)	60	40	R600a 15g	16kg	Y	556*435*507
BC-44PP (R)	60	40	R600a 15g	16kg	Y	556*435*507
BC-44BL	60	40	R600a 15g	16kg	Y	505*435*507
BC-44BL (L)	60	40	R600a 15g	16kg	Y	556*435*507
BC-44BL (R)	60	40	R600a 15g	16kg	Y	556*435*507

技术数据说明:

- 根据国标规定,气候类型为 SN. N. ST. T 型时,冰箱使用环境温度在 10 ~ 38℃。气候类型为 SN. N. ST. T 型时,冰箱使用环境温度在 10 ~ 43℃。冰箱的容积是根据国家标准,符合室内所有抽层、消热及底座等附件全部取出的条件下测得的。
- 技术数据中标注的“噪声(声功率级)”是在国家标准规定的半消声室内,将冰箱空载放在厚 6-6mm 弹性橡胶垫层上,关闭门后冰箱至少运行 30 min. 运行稳定后进行测试(不包括开停机)。测试冰箱前后左右四个表面 1 米处的噪声,以四个噪声的算术平均值作为该机的噪声。在使用过程中,由于受冰箱装载食品、环境噪音、开关门、压缩机开停等影响,实际噪声与标注值有差异是正常的。
- 所标注的综合耗电量是按国家标准,分别在 32℃ 和 16℃ 的环境温度下进行测试,在不开门、稳定运行 24 小时所测得的耗电量基础上,再测试开门放置 15 分钟的负载所引起的耗电量的增加值,两者之和即为综合耗电量。
- 备注:在以上测试中,冷藏室控制在 4℃,变温室控制在 2℃,冷冻室控制在 -18℃。
- 所标注的额定耗电量是按国家标准,在 25℃ 的环境温度下,不开门,稳定运行 24 小时所测得的数值。
- 备注:在以上测试中,冷藏室控制在 5℃,变温室控制在 3℃ 以下,冷冻室控制在 -18℃ 当放入食品较多,环境温度较高,开门频繁时,实际耗电量高于所标注值是正常的。

4 疑问解答

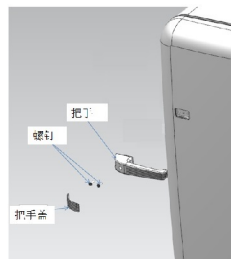
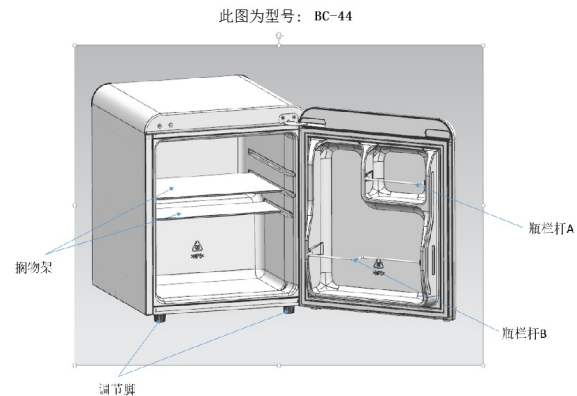
常见问题

冰箱不工作?	<ul style="list-style-type: none">• 确保冰箱插头与电源插座连接正常。电源插座是否通电。家中保险丝是否良好。• 请保持温控旋钮在工作位置。
噪声过大?	<ul style="list-style-type: none">• 请保持冰箱放置平稳，放置不平稳运行时会产生噪声。• 请保持冰箱外表没有接触其它物体或墙壁。
冰箱发出以下的声音?	<ul style="list-style-type: none">• 液体流动的声音 这是制冷剂在制冷系统循环管路内流动的声音，属于正常现象，不必处理。• 较大的嗡嗡声 初次使用时，由于冰箱的运行状态还没有稳定，所以冰箱在开始运行时发出较大的嗡嗡声；运行稳定后声音就会减小。• 其它声音 冰箱在工作时，由于温度的变化，蒸发器和管路会由于热胀冷缩发出“啪啪”的声音，属于正常现象。 冰箱在开始工作和停止工作时，温控器、启动继电器等电气件会由于动作而发出“咔哒”声，这是正常现象。
压缩机长时间保持运转?	<ul style="list-style-type: none">• 如果在夏季环境温度较高，压缩机工作时间较长属于正常现象。• 如果微冻室不够冷，请检查： 微冻室内壁结霜太厚，请除霜。 冰箱门没关严，或开门次数过多。 一次性放入食品不宜过多，食物摆放不要过于拥挤。• 温控旋钮设置档位过强，请参阅“使用冰箱”一节。
冰箱外部出现水珠?	这是由于环境空气湿度较大而引起的，用软布擦干即可。
冰箱箱体温度较高?	<ul style="list-style-type: none">• 初次使用时，会出现工作长时间，箱体温度高的情况，这是正常现象，不必处理。• 冰箱利用箱体两侧板和后背散热装置散发热量，这些部位的温度会较高。

2 使用冰箱

各部件说明

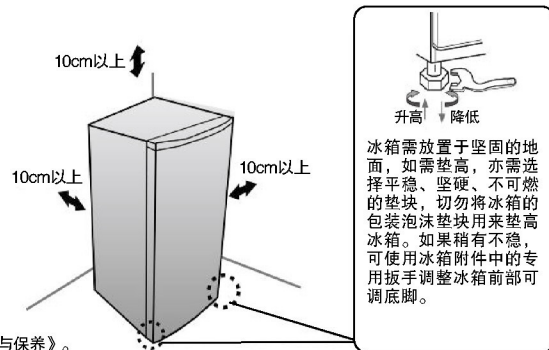
冷藏室(0°C~10°C)
冷藏室内可存放各种水果、蔬菜和副食品。可短期储藏鸡蛋、饮料、调味汁、各种罐头和瓶装食品等。



使用把手安装 (仅限个别型号)
使用螺丝刀，将把手与门体孔对接后，使用螺钉上紧，盖上把手盖即可

放置和开机

- ❌ 禁止 放置冰箱应该远离热源并避免太阳光直射，以免影响冰箱的工作性能。
- ⚠️ 警告 应放置于通风良好的地方，冰箱周围包括后背应留有10cm以上的空间。
- ⚠️ 警告 不要放在潮湿或易溅水的地方，溅的水及污物应及时用软布擦干净，以防止生锈及影响电气绝缘性能。
- ❌ 禁止 不要放置在太冷（低于5°C）的环境中，也不要放在户外和雨中使用。



- 1 清洁冰箱。
使用前先对冰箱内部进行清洁，请参见《3 清洁与保养》。
- 2 平稳放置 30 分钟。
冰箱安放调平、清洁完毕后，先不要接通电源，让冰箱静置30分钟以上，再接通电源，以确保冰箱正常运转。
- 3 剥除表面覆膜。
若冰箱外壳带有覆膜，接通电源前请将覆膜完全撕掉，以免影响冰箱正常散热和耗电量。
- 4 开机。
 - 插好电源线，接通电源。
 - 调节温控旋钮开机。温控旋钮上的刻度“1~6”位是开机位置，刻度“OFF”位是关机位置。
 - 开机数分钟后，手摸冰箱两侧会有温热感，表示制冷系统已工作。



刚接通电源不要立即放入食品，经过 2~3 小时通电运转后，才可以正式使用冰箱。

3 清洁与保养

温控旋钮



- 冰箱内的温度是通过温控旋钮来调节的，刻度上的数字“1,2,3,4,5,6, OFF”不代表具体的温度，数字越小，箱内温度越高，冰箱的耗电量越小；数字越大，则箱内温度越低，冰箱的耗电量越大。
- 旋钮上的刻度“OFF”位是关机位置，设置到此档位时冰箱不制冷。如果冰箱需要长期停止使用，请拔掉电源插头。
- 通常使用时，将温控器旋钮调节至刻度“4”位置。
- 用户可根据需要设置温控旋钮的位置。

档位说明

建议

冰箱常用档位为旋钮上的刻度“4”位。若箱内温度偏高，请将刻度数字适当调大。若箱内温度偏低，请将刻度数字适当调小。请根据实际需要，选择温控器旋钮刻度的位置。



6档用于快速制冷，用完后必须将温控旋钮旋回原来位置，否则冰箱内的食品将会冻结，请务必注意。

- 当冰箱所处的环境温度较高，如果设置的刻度数字较大，冰箱可能不停机，并导致箱内温度过低。
- 当冰箱所处的环境温度较低，如果设置的刻度数字较小，冰箱可能不开机，并导致箱内温度偏高，不利于食品存放和保鲜。
- 调节温度后，需要经过一段时间才能达到箱内温度平衡。且这段时间的长短取决于改变档位的大小、周围环境温度的高低、开门频率及箱内存放食物的多少等。

装箱单

型号	使用说明书及保修证	搁物架	瓶栏杆A	瓶栏杆B	排水通
BC-44BB (R)					
BC-44YY					
BC-44YY (L)					
BC-44YY (R)					
BC-44RR					
BC-44RR (L)					
BC-44RR (R)					
BC-44GG					
BC-44GG (L)					
BC-44GG (R)					
BC-44MM	1	2	1	1	1
BC-44MM (L)					
BC-44MM (R)					
BC-44PP					
BC-44PP (L)					
BC-44PP (R)					
BC-44BL					
BC-44BL (L)					
BC-44BL (R)					

清洁时

- 清洗前请务必将电源插头拔掉。
- 清洗冰箱时请用软布或海绵，蘸清水或肥皂液（无腐蚀性的中性清洗剂均可）清洗。
- 请勿使用硬毛刷、钢丝刷、研磨剂（如牙膏、去污粉等）、有机溶剂（如汽油、香蕉水、丙酮、酒精等）、热水或酸、碱等来清洁冰箱。

以下物品会损伤冰箱表面



清洁时不要用水喷淋冲洗，以免影响电气绝缘性能。清洁温控旋钮和照明灯等电气件的时候，请使用干抹布。

容易弄脏的部分

- 内胆沾上食用油或调料时，请务必及时擦除。
- 经常清除冰箱背后及左右两侧板上的尘埃，以提高散热效果。
- 冰箱在使用过程中，最好定期对冰箱内部进行清洁，以避免产生异味。

停止使用时

停电时

停电后即使是夏季，三个小时之内，仍可以毫无问题地保存食品。



由于断电或其它故障引起冰箱内温度回升，会缩短食品的贮存期限及降低其食用质量。

长期停止使用

如果冰箱需要长期停止使用，应切断电源，然后除霜清洁，并保持冰箱门敞开，以防冰箱内的食品残渣产生不良气味。



一般情况下不要停用冰箱，以免影响冰箱使用寿命。拔下电源后，至少保持间隔五分钟，才能再次接通电源。

搬运冰箱

- 切断电源。
- 取出冰箱内所有食品。
- 用胶带固定搁物架、果菜盒及接水盘等活动部件。
- 关紧冰箱门，用胶带固定，以免移动时被打开。
- 搬运时，最大倾斜角度不能超过45°，以免造成制冷系统故障。



任何时候都不可将冰箱放倒。

- 为避免划伤地板，应事先包裹冰箱底脚，禁止强行横向移动冰箱。
- 移动时禁止抓住冰箱门、顶盖及各种管道。

6 保修证

库曼家用电冰箱保修证使用说明

感谢您使用库曼牌电冰箱，我公司将按照《中华人民共和国消费者权益保护法》和国家技术监督局、财政部关于《部分商品修理更换退货责任规定》的有关规定，凭此保修证及发票，为您提供下列服务：

1. 整机免费包修一年。
2. 主要零部件（包括压缩机、蒸发器、冷凝器、电磁阀、主控板、箱体、门体、温控器、过滤器、毛细管、风扇电机、化霜加热丝、制冰机总成、定时器）免费包修三年。
3. 下列情况，不属免费服务范围，但可实行收费修复、终身服务
[A]不能出示保修证及发票；
[B]发票涂改；
[C]意外因素和使用不当造成损坏；
[D]未经我公司许可，自行修理造成的损坏；
[E]超过三包有效期，经修复仍可继续使用。
4. 三包有效期自开发票之日起计算，扣除因修理占用和无零配件待修的时间。
三包有效期内消费者凭发票及三包凭证办理修理、换货、退货。
5. 产品自售出之日起7日内，发生性能故障，消费者可以选择退货、换货或修理。
6. 产品自售出之日起15日内，发生性能故障，消费者可以选择换货或者修理。
7. “性能故障”，是指产品不符合安全、卫生要求，存在危及人身、财产安全的不合理危险；或者不具备产品应当具备的使用性能；或者不符合明示的质量状况。

用户须知

对于超过包修期的产品，库曼服务人员上门提供有偿服务，有偿费用（超包收费）包括修理人工费和零部件费。用户所有的费用以维修人员出示的库曼统一收费标准收费，并由服务人员开具发票，否则可拒绝交费。机器上的条形码请注意保存，维修人员每次上门服务时要扫描条形码作为维修凭证，以保证建立准确的维修档案。

Kühlmann

家用电冰箱

使用说明书

型号

BC-44	BC-44GG (R)
BC-44 (L)	BC-44MM
BC-44 (R)	BC-44MM (L)
BC-44BB	BC-44MM (R)
BC-44BB (L)	BC-44PP
BC-44BB (R)	BC-44PP (L)
BC-44YY	BC-44PP (R)
BC-44YY (L)	BC-44BL
BC-44YY (R)	BC-44BL (L)
BC-44RR	BC-4BL (R)
BC-44RR (L)	
BC-44RR (R)	
BC-44GG	
BC-44GG (L)	



(冰箱的外观、颜色、图案以实物为准)

使用前请仔细阅读说明书
本产品只适合在中国大陆销售和使用
请妥善保存，以备参阅



青岛库曼电器有限公司
地址：山东省青岛平度市南村镇海海路8号

版次：2019年第一版